

- GB** Attention: for repairs or replacement of parts for maintenance, the "CE" mark is guaranteed only if original spare parts provided by the manufacturer are used.
Silca guarantees supplies of the listed spare parts for 7 years from the date the product is discontinued.
- I** Attenzione: in caso di riparazioni o sostituzione di pezzi per manutenzione, la marcatura "CE" è garantita solo se vengono utilizzate parti di ricambio originali fornite dal costruttore.
Silca garantisce la fornitura dei ricambi presenti nella lista ricambi per 7 anni dalla data di discontinuazione del prodotto.
- D** Achtung: bei Reparaturen oder Auswechseln von Teilen zur Instandhaltung wird die CE-Markierung nur bei Verwendung von vom Hersteller gelieferten Originalersatzteilen gewährleistet.
Silca garantiert für sieben Jahre nach auslauf des Produkts die Lieferung der in der ersatzteilliste enthaltenen ersatzteile.
- F** Attention: si vous effectuez des réparations ou que vous remplacez des pièces pendant un entretien, le marquage "CE" n'est garanti que si vous utilisez des pièces de rechange originales fournies par le fabricant.
Silca garantit la fourniture de pièces de rechange se trouvant dans la liste pendant 7 ans après le mise hors production du produit.
- E** Atención: en caso de reparaciones o sustituciones de las piezas por mantenimiento, se garantiza la marca "CE" sólo si se utilizan partes de repuesto originales suministradas por el constructor.
Silca garantiza el suministro de los repuestos que están en la lista repuestos durante 7 años a partir de la fecha de interrupción producción del producto.
- P** Atenção: em caso de reparações ou substituição de peças para manutenção, a marcação "CE" é garantida exclusivamente se forem utilizadas peças de origem fornecidas pelo fabricante.
A Silca garante o fornecimento das peças de reposição indicadas na lista própria para um período de 7 anos a partir da data em que deixar de fabricar o produto.
- NL** Opgelet: Bij herstellingen of vervanging van onderdelen ten gevolge van onderhoud, blijft de "CE-markering" enkel geldig bij gebruik van originele vervangstukken, geleverd door de fabrikant.
Silca garandeert de levering van de vervangstukken vermeld op de lijst met vervangstukken gedurende 7 jaar na de datum van productonderbreking.



SILCA S.p.A.
Via Podgora, 20 (Z.I.)
31029 VITTORIO VENETO (TV)
Tel. +39 0438 9136 Fax +39 0438 913800
E-mail: silca@silca.it
www.silca.biz

In the United Kingdom
SILCA Ltd.
6 Lloyds Court, Manor Royal
CRAWLEY RH10 9QU
Tel. +44 1293 531134
Fax +44 1293 531108
E-mail: sales@silcald.co.uk
www.silcald.co.uk

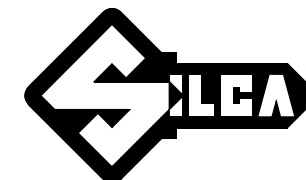
In Germany
SILCA GmbH
Siemensstrasse, 33
42551 VELBERT
Tel. +49 2051 2710
Fax +49 2051 271172
E-mail: info@silca.de
www.silca.de

In France
SILCA S.A.S.
12 Rue de Rouen
Z.I. Limay - Porcheville
78440 PORCHEVILLE
Tel. +33 1 30983500
Fax +33 1 30983501
E-mail: info@silca.fr
www.silca.fr

In Spain
SILCA KEY SYSTEMS S.A.
C/Santander 73A
08020 BARCELONA
Tel. +34 93 4981400
Fax +34 93 2788004
E-mail: silca@silca.es
www.silca.es

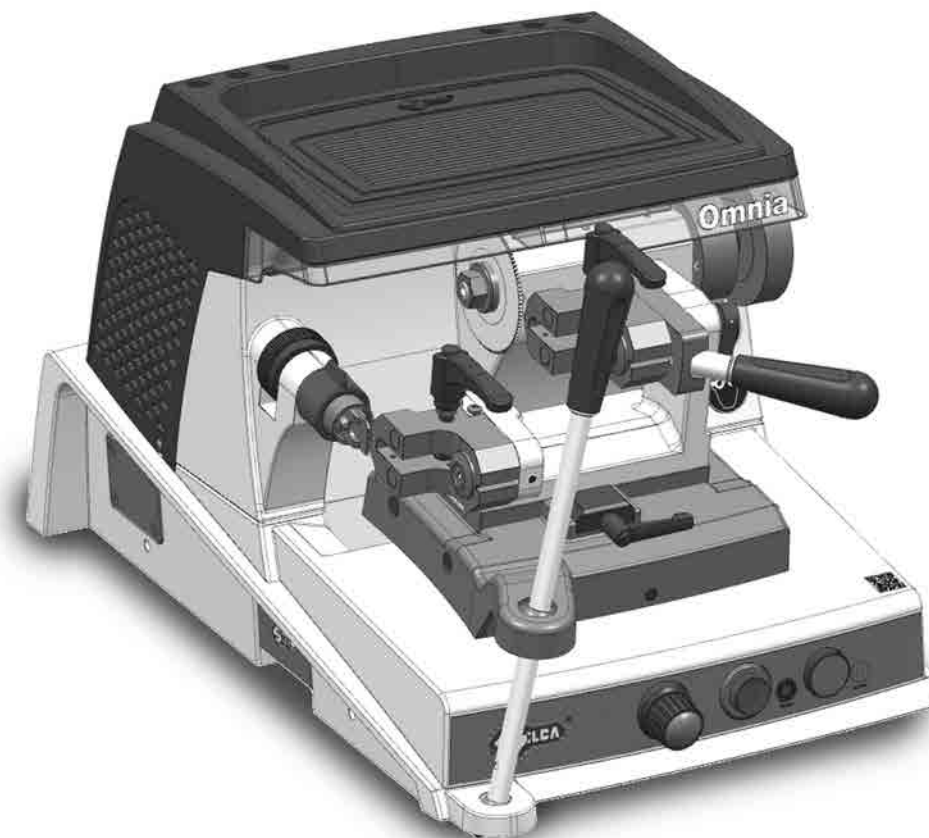
In the Netherlands
H. CILLEKENS & ZN. BV
Metaalweg, 4
6045 JB ROERMOND
Tel. +31 475 325147
Fax +31 475 323640
E-mail: info@hcillekens.nl
www.hcillekens.nl

In India
MINDA SILCA Engineering Ltd.
Plot no.37, Toy City,
GREATER NOIDA (U.P.) - 201308
Tel: +91 9871397630/31
Fax: +91 120 2351301
E-mail: info@mindsilca.in
www.mindsilca.in



Omnia

230V - 50Hz



Exploded drawing and spare parts list
Disegno esploso e lista dei ricambi
Explosionszeichnung und Ersatzteilliste
Dessin éclaté et liste de rechanges
Despiece y lista de repuestos
Desenho explodido e lista das peças de reposição
Detailtekening en lijst met vervangstukken

GB

IMPORTANT NOTE!

The exploded drawing illustrates all the components of the key-cutting machine. Only those marked with a numerical code are spare parts. All the other components shown in the drawing without numbers are simply illustrative.

I

NOTA IMPORTANTE!

Il disegno esplosivo illustra tutte le componenti costituenti la duplicatrice, solamente quelle contrassegnate da un codice numerico sono da considerarsi ricambi. Tutte le altre componenti non numerate presenti nel disegno hanno valore puramente illustrativo.

D

WICHTIGER HINWEIS!

Auf der Explosionszeichnung sind alle Komponenten der Schlüsselmkopiermaschine angegeben; nur die mit einem Nummerncode versehenen sind Ersatzteile. Alle anderen, nicht nummerierten Komponenten in der Explosionszeichnung dienen nur zur Erklärung.

F

REMARQUE IMPORTANTE!

Le dessin éclaté montre toutes les pièces composant la duplicatrice; seules les pièces ayant un code en chiffres sont des pièces de rechange. Toutes les pièces du dessin sans chiffres ont une fonction purement illustrative.

E

¡NOTA IMPORTANTE!

El despiece ilustra todos los componentes que constituyen la duplicadora. Deben considerarse repuestos sólo los que están marcados por un código numérico. Todos los otros componentes no numerados que se encuentran en el diseño tienen un valor puramente ilustrativo.

P

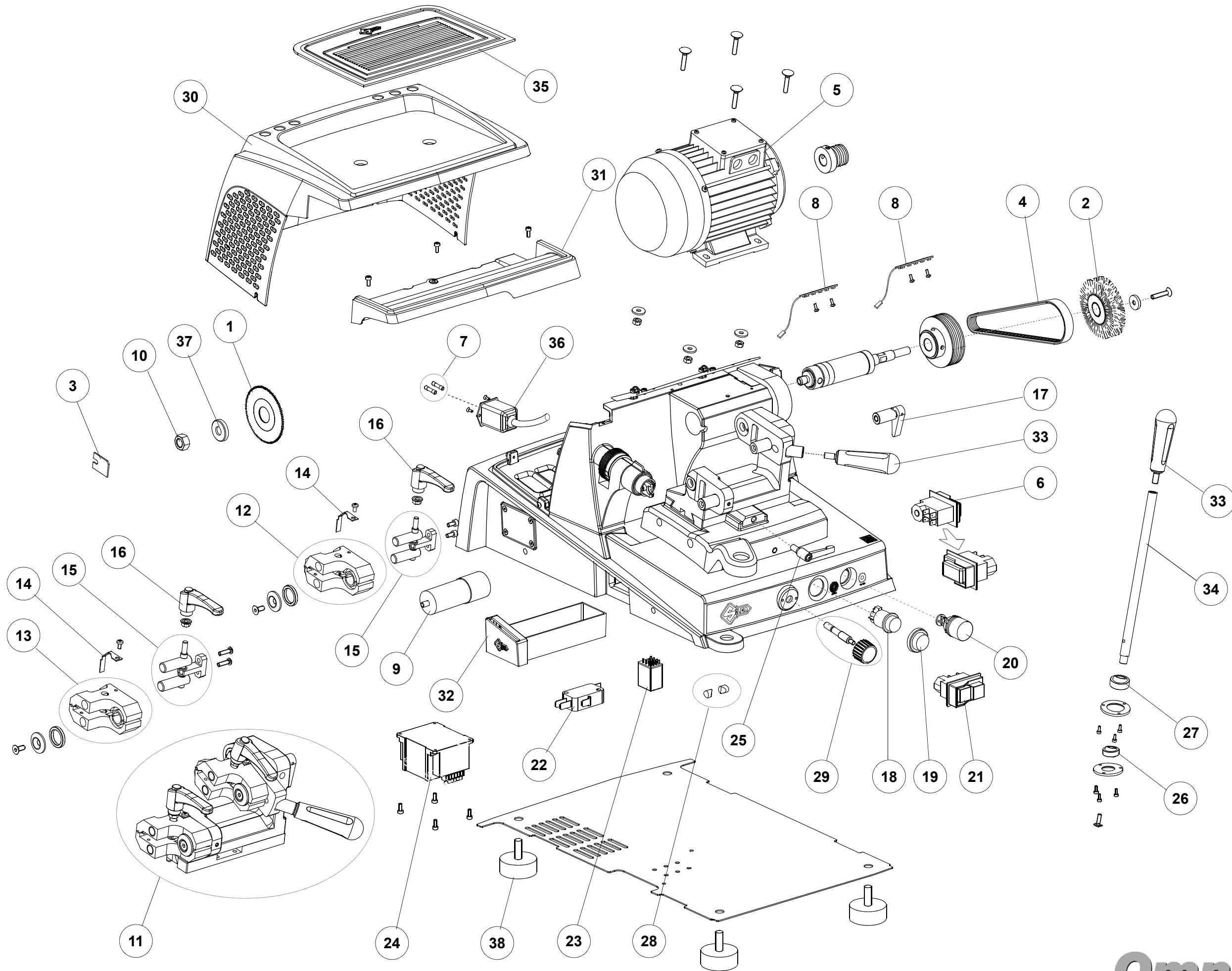
IMPORTANTE!

O desenho explodido ilustra todos os componentes que constituem a máquina duplicadora, mas apenas os marcados por um código numérico devem ser considerados peças de reposição. Todos os demais componentes não numerados presentes no desenho têm um valor simplesmente ilustrativo.

NL

BELANGRIJKE OPMERKING!

De detailtekening illustreert alle onderdelen van de duplicceermachine, maar enkel die met een numerieke code moeten als vervangstukken beschouwd worden. Alle andere niet genummerde onderdelen op de tekening zijn zuiver illustratief.



Omnia
230V - 50Hz

Ref.	Code	I	GB	D	F	E
1	D741777ZB	FRESA 80x1,5x22	CUTTER 80x1,5x22	FRÄSER 80x1,5x22	FRAISE 80x1,5x22	FRESA 80x1,5x22
2	D925102ZR	SPAZZOLA	BRUSH	BÜRSTE	BROSSE	CEPILLO
3	D906596ZR	TASTATORE 1,5 MM	TRACER POINT 1,5 MM	TASTER 1,5 MM	PALPEUR 1,5 MM	PALPADOR 1,5 MM
4	D942032ZR	CINGHIA	BELT	RIEMEN	COURROIE	CORREA
5	D942019ZR	MOTORE 230/50	MOTOR 230/50	MOTOR 230/50	MOTEUR 230/50	MOTOR 230/50
6	D923755ZR	INTERRUTTORE GENERALE	MASTER SWITCH	HAUPTSCHALTER	INTERRUPTEUR GENERAL	INTERRUPTOR GENERAL
7	D904184ZR	FUSIBILI 1,6 AMP - RITARDATI	FUSES 1,6 AMPS - DELAYED	SICHERUNGEN 1,6 AMPERE - TRÄGE	FUSIBLES 1,6 AMP. - RETARDÉE	FUSIBLES 1,6 AMPERIOS - RETARDADOS
8	D939445ZR	LAMPADA LED	LED LAMP	LED LAMPE	LAMPE LED	LÁMPARA LED
9	D925886ZR	CONDENSATORE 12,5 µF VITE	CONDENSER SCREW 12,5 µF	SCHRAUBEKONDENSATOR 12,5 µF	CONDENSEUR À VIS 12,5 µF	CONDENSADOR DE TORNILLO 12,5 µF
10	D901249ZR	DADO FRESA	CUTTER NUT	SECHSKANTMUTTER	ECROU FRAISE	TUERCA FRESA
11	D941985ZR	SET CARRELLO OMNIA	CARRIAGE SET OMNIA	KOMPLETTERSCHLITTEN OMNIA	ENSEMBLE CHARIOT OMNIA	CARRO COMPLETO OMNIA
12	D928344ZR	MORSETTO DESTRO	RIGHT CLAMP	RECHTE SPANNBACKEN	ETAU DROIT	MORDAZA DERECHA
13	D928345ZR	MORSETTO SINISTRO	LEFT CAMP	LINKE SPANNBACKEN	ETAU GAUCHE	MORDAZA IZQUIERDA
14	D904439ZR	MOLLA-FERMO CHIAVI	KEY STOP	SCHLÜSSELSPERRUNG	RESSORT BUTÉE CLÉ	MUELLE-TOPE PARA LLAVE
15	D928916ZR	SET CHIUSURA MORSETTO	LOCKING CLAMP SET	SATZ SPANNBACKESCHLUSS	ENS. BLOCAGE ETAU	JUEGO BLOQUEO MORDAZA
16	D941896ZR	MANIGLIA MORSETTO	CLAMP HANDLE	HANDGRIFF SPANNBACKE	POIGNÉE ETAU	MANIJA MORDAZA
17	D928349ZR	PIOLO DI ARRESTO	LOCKING CLAMP LEVER	HEBEL BEFESTIGUNG SPANNBACKEN	LEVIER DE BLOCAGE ETAU	PALANCA BLOQUEO MORDAZA
18	D901314ZR	PULSANTE SPAZZOLA	BRUSH BUTTON	BÜRSTE DRUCKKNOPF	BOUTON-POUSSOIR BROSSE	BOTÓN CEPILLO
19	D904615ZR	PROTEZIONE INTERRUTTORE	SWITCH PROTECTION	SCHALTERABDECKUNG	PROTECTION POUR INTERRUPTEUR	PROTECCIÓN PARA INTERRUPTOR
20	D942222ZR	PULSANTE DI RIARMO	RESET BUTTON	RESET-DRUCKKNOPF	RAZ BOUTON	BOTÓN RESET
21	D942219ZR	INTERRUTTORE DI RIARMO	RESET SWITCH	RESET-SCHALTER	RAZ INTERRUPTEUR	INTERRUPTOR RESET
22	D910904ZR	MICROINTERRUTTORE	MICROSWITCH	MIKROSCHALTER	MICRO-INTERRUPTEUR	MICROINTERRUPTOR
23	D942317ZR	RELE' DI RIARMO	RESET RELAY	RESET-RELAY	RAZ RELAIS	RELÉ RESET
24	D942029ZR	ALIMENTATORE LAMPADA	LAMP FEEDER	SPEISEGERÄT LAMPE	LAMPE SPEISEGERAT	ALIMENTADOR LÁMPARA
25	D943156ZR	MANIGLIA BLOCCAGGIO CARRELLO	CARRIAGE LOCKING HANDLE	SCHLITTEN SPERRHANDGRIFF	POIGNEE BLOCAGE CHARIOT	MANIJA BLOQUEO CARRO
26	D906502ZR	SNODO BASAMENTO Ø 10	BASEMENT JOINT Ø 10	KUGELGELENK BASIS Ø 10	JOINTURE DE LA BASE Ø 10	JUNTA DE BASE Ø 10
27	D942011ZR	SNODO CARRELLO Ø 12	CARRIAGE JOINT Ø 12	KUGELGELENK SCHLITTEN Ø 12	JOINTURE DU CHARIOT Ø 12	JUNTA DEL CARRO Ø 12
28	D943157ZR	SET CUNEI BLOCCAGGIO ASSE Y	HEEL WEDGE LOCKING Y AXIS	KEILE-SPERRE Y-ACHSE	ENS. TALON COMPENSE BLOCAGE AXE Y	CUÑAS DE BLOQUEO EJE Y
29	D943158ZR	SET MANOPOLA BLOCCAGGIO ASSE Y	Y AXIS LOCKING HANDLE	DREHKNOPFSPERRE Y-ACHSE	POMMEAU DE BLOCAGE AXE Y	POMO DE BLOQUEO EJE Y
30	D942034ZR	CARTER MOTORE	MOTOR COVER	MOTORABDECKUNG	CAPOT MOTEUR	CUBIERTA MOTOR
31	D941905ZR	PROTEZIONE TRASPARENTE LAMPADA	LAMP TRANSPARENT PROTECTION	TRANSPARENT SCHUTZ FÜR LAMPE	PROTECTION TRANSPARENTE LAMPE	PROTECCIÓN TRANSPARENTE LÁMPARA
32	D941775ZR	VASCHETTA	TRAY	SPÄNESAMMELSCHALE	CUVETTE	CAJA
33	D934690ZR	MANOPOLA CARRELLI PLASTICA - OMNIA	CARRIAGE PLASTIC HANDLE - OMNIA	SCHLITTENHANDGRIFF KUNSTSTOFF - OMNIA	POIGNEE CHARIOT EN PLASTIQUE - OMNIA	PALANCA CARRO DE PLASTICA - OMNIA
34	D941768ZR	LEVA CARRELLO OMNIA	CARRIAGE LEVER OMNIA	SCHLITTENHEBEL OMNIA	LEVIER CARRIAGE OMNIA	PALANCA CARRO OMNIA
35	D941766ZR	TAPPETINO	PAD	MATTE	TAPIS	ESTERA
36	D941774ZR	SPINA FILTRO	PLUG-FILTER	STECKER-FILTER	FICHE-FILTRE	ENCHUFE-FILTRO
37	D900513ZR	RONDELLA FRESA	CUTTER WASHER	SCHIBE FRÄSER	RONDELLE FRAISE	ARANDELA FRESA
38	D909759ZR	PIEDINO	FOOT	FUSS	PIED	PIE